



KIT SERIE NANO con 3 BOBINE ROGOWSKI

Kit NANO multifunction meters with 3 Rogowski coils





Il kit è composto da un analizzatore multifunzione modulare e 3 bobine di Rogowski, l'ingresso dell'analizzatore non necessita di integratori esterni. E' adatto per l'impiego in sistemi elettrici trifase a tre o quattro fili, anche con carichi squilibrati e con forme d'onda distorte, per l'acquisizione di tutte le più importanti misure, comprese potenze ed energie sia rese che assorbite. La connessione è semplificata grazie ai connettori RJ45. Il sistema risulta adatto per retrofit in impianti già avviati e per impieghi di laboratorio, ma anche un'ottima soluzione di monitoraggio di reti elettriche in nuovi impianti.

The kit is made of a multifunction analyzer and 3 Rogowski coils, the analyzer input does not require external integrators. It is suitable for use in three-phase three-wires or four-wires electrical systems, even with unbalanced loads and distorted waveforms, for the acquisition of all the main measurements, including power and energy both generated and consumed. Connection is simplified with RJ45 connectors. The system is suitable for retrofitting in existing installations and for laboratory use, but also an excellent solution for monitoring electrical networks in new installations.

DATI TECNICI - Technical data

DIMENSIONI - Dimensions

display
 altezza cifre
 visualizzazione massima
 posizione punto decimale
 retroilluminazione regolabile
 aggiornamento letture
 tipo di misura
 frequenza di funzionamento
precisione di base Kit
 tensione nominale di ingresso Un
 rapporto TV (max primario)
 corrente nominale di impianto iPrA
 concatenazione Bobine Rogowski
 dinamica tollerata ingressi Rogowski
 resistenza ingressi Rogowski
 campo di ingresso (1)
 sovraccarico permanente
 sovraccarico di breve durata
 consumo circuiti di tensione
 temperatura di funzionamento
 temperatura di magazzino
 custodia in materiale
 termoplastico autoestinguente
 grado di protezione custodia
 grado di protezione morsetti
 isolamento galvanico
 categoria di sovratensione

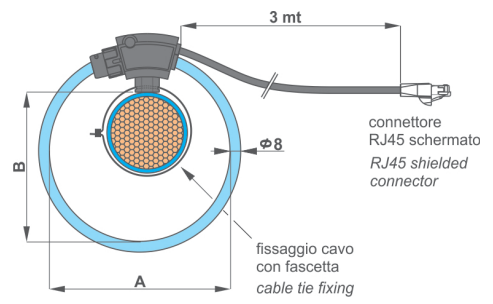
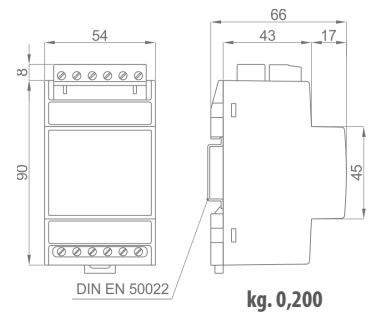
display
 digits height
 max. indication
 decimal point position
 adjustable backlight
 readings update
 measuring type
 operating frequency
kit basic accuracy
 nominal input voltage Un
 VT ratio(max primary)
 application rated current iPrA
 Rogowski coils turns
 Rogowski's dynamic range tolerance
 Rogoski input resistance
 input range (1)
 continuous overload
 shor- term overload
 voltage circuits consumption
 operating temperature
 storage temperature
 self extinguishing
 thermoplastic material
 protection for housing
 protection for terminals
 galvanic insulation
 overvoltage category

LCD retroilluminato / backlit LCD
 13.5mm
 4 cifre / digits (9999)
 automatica/automatic
 5 livelli / 5 levels
 < 0,5 sec.
 TRMS
 50-60Hz
 +- 0.2%
 nominal input voltage Un
 100V ... 400V
 1MV
 application rated current iPrA
 100A ... 25kA
 1 ... 20
 Rogowski's dynamic range tolerance
 fino a / up to 80Vpp
 > 10Mohm
 input range (1)
 10-120% Un ; 10-120% iPrA
 2 x iPrA ; 1.2 x Un
 20 x iPrA ; 2 x Un (300ms)
 < 0.5VA
 0 ... +23 ... +50°C
 -30 ... +70°C
 UL 94-V0
 IP50
 IP20
 power supply /inputs/outputs
 CAT III 300V, CAT II 600V, P.D.2

Bobine Rogowski
 rapporto di trasferimento nominale
 schermatura completa
 terminale di uscita
 deriva termica
 materiali termoplastici autoestinguenti

Rogowski coils
 rated transfer ratio
 full shielding
 output terminal
 thermal drift
 flame retardant materials

100mV/kA@50Hz
 coil, output cable
 RJ45 schermata/shielded
 300ppm/k
 UL 94 V0 rated



Code	A	B	Coil length	kg
Rogowski 100	135	100	395	0.170
Rogowski 150	165	150	525	0.180
Rogowski 200	210	200	665	0.190

Note: (1) Campo di variazione ammesso per gli ingressi, all'interno del quale è specificata la precisione
Note: (1) Allowed range of inputs, in which the accuracy is specified.

ESEMPI APPLICATIVI - Application examples

Corrente nominale impianto Plant rated current	Diametro interno bobina Coil internal diameter	Descrizione - Description	Codice - Code
100A, 125A, 160A, 200A, 250A, 320A	75mm (2 spire - 2 turns)*	1 NANO H + 3 Rogowski Ø 150mm	Q52R3H150...
400A, 500A, 630A, 800A, 1000A	100mm	1 NANO H + 3 Rogowski Ø 100mm	Q52R3H100...
1250A, 1600A, 2000A, 2500A	150mm	1 NANO H + 3 Rogowski Ø 150mm	Q52R3H150...
3200A, 4000A, 6300A	200mm	1 NANO H + 3 Rogowski Ø 200mm	Q52R3H200...

* Vedi esempio a pag. 4 - *See example at page 4

DATI TECNICI AGGIUNTIVI - Additional technical data

VISUALIZZAZIONI - Displaying

conteggio delle energie conteggio massimo classe di precisione - energia attiva - energia reattiva bidirezionalità	energy counting maximum counting accuracy class - active energy - reactive energy bidirectionality	kWh - kVAh - kVAh 2 000 000 000 1 (a richiesta/on request 0.5s) 2 (a richiesta/on request 1) si/yes
Uscita allarme ritardo di attivazione programmabilità	Alarm output activation delay setting programmability	Photo-mos 250V 100mA programm. 0...999 sec. variabile - valore - direzione nc/no - isteresi variable - value - direction nc/no - hysteresis
Uscita impulsiva Programmabilità durata impulso	Pulse output programmability pulse duration	peso impulso / pulse value programm. 30...1000msec
ModBus RTU velocità (bps) parametri di comunicazione campo di indirizzamento	ModBus RTU speed (bps) communication parameters addressing range	RS485 isolata/insulated 9600/19200/38400/57600 parity - stop programm. 1...247 programm.

GRANDEZZE MISURATE - Measured Variables

Corrente di linea / Line current	L1 - L2 - L3 - SYS
Tensione di fase L-N / Star voltage L-N	L1 - L2 - L3 - SYS
Tensione concatenata L-L / Delta voltage L-L	L1 - L2 - L3 - SYS
Sbilanciamento V e I / V and I unbalance	SYS
Corrente di neutro / Neutral current	SYS
Potenza attiva / Active power	L1 - L2 - L3 - SYS
Potenza reattiva / Reactive power	L1 - L2 - L3 - SYS
Potenza apparente / Apparent power	L1 - L2 - L3 - SYS
Fattore di potenza / Power factor	L1 - L2 - L3 - SYS
Cosφ (sfasamento tra I e V) / Displacement power factor	L1 - L2 - L3 - SYS
Frequenza / Frequency	
Energia attiva bidirezionale / Bidirectional active energy	
Energia attiva parziale / Partial active energy	
Energia attiva parziale / Partial active energy	
Energia apparente / Apparent energy	
Corrente termica / Thermal current	L1 - L2 - L3
Corrente termica massima / Maximum thermal current	L1 - L2 - L3
Potenza media / Average power	SYS
Punta massima (kw) / Maximum demand (kw)	SYS
Temperatura interno quadro / Switchboard internal temperature	
Ore di funzionamento / Total hours run	
Sequenza fasi / Phases sequence	
THD V e I fino a 32 [^] armonica / THD V and I up to 32th harm.	L1 - L2 - L3

CODICI DI ORDINAZIONE. - Ordering codes

1 NANO H + 3 bobine di Rogowski - 1 NANO H + 3 Rogowski coils		Q52R3H	---	-	CQ	-	-	-
Bobine Rogowski - Rogowski coils:	Diametro interno - Internal diameter 100mm	100						
	Diametro interno - Internal diameter 150mm	150						
	Diametro interno - Internal diameter 200mm	200						
Comunicazione - Communication :	RS485 Modbus RTU		M					
Alimentazione - Aux. supply voltage:	20÷60Vac/dc - 3VA/2W				L			
	80÷260Vac/dc - 4VA/2W				H			
Opzioni - Options :	nessuna - none							
	1 uscite prog. Allarme/Impulsi - 1 out prog. Alarm/Pulses						O	
	Collegamento per Uscite Analogiche - Wiring for Analog Output	M52U02 - M52U04					A	
Esecuzione - Execution :	Standard							
	Esecuzione tropicalizzata (codice sovrapprezzo OPTE6T) - Tropicalization (overprice code OPTE6T)							T
	Esecuzione navale (codice sovrapprezzo OPTE6N) - Ship mounting (overprice code OPTE6N)							N

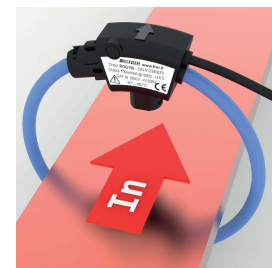
PUNTI DI FORZA - Key points

- ✓ Ampia gamma di misura delle correnti da 1mA fino a 25kA
 - ✓ Taratura in fabbrica del KIT per elevata precisione
 - ✓ Semplice connessione grazie al connettore RJ45 schermato
 - ✓ Connettore RJ45, rapido e sicuro da inversioni di polarità
 - ✓ Facilità di impiego con chiusura a baionetta
 - ✓ Assenza pericolo per secondari aperti
 - ✓ Assenza fenomeni di saturazione e isteresi magnetica
 - ✓ Elevata linearità
 - ✓ Semplicità di installazione in spazi ridotti
 - ✓ Leggerezza dei sensori che facilita la maneggevolezza
-
- ✓ Wide current measurement range from 1mA up to 25kA
 - ✓ Factory calibration of the KIT for high accuracy
 - ✓ Easy connection thanks to shielded RJ45 connector
 - ✓ RJ45 connector, quick and safe from polarity reversal
 - ✓ Easy to use with bayonet loop lock
 - ✓ No danger of open secondary
 - ✓ No saturation phenomena and magnetic hysteresis
 - ✓ High linearity
 - ✓ Easy installation in reduced spaces
 - ✓ Lightweight sensors for easy handling



Sono disponibili i moduli uscite analogiche programmabili fino a 12 uscite
Vedi pagina 2.38 catalogo generale

Up to 12 programmable analog outputs are available with separate modules
See at page 2.38 general catalogue



Montaggio su barra
Bar mounting

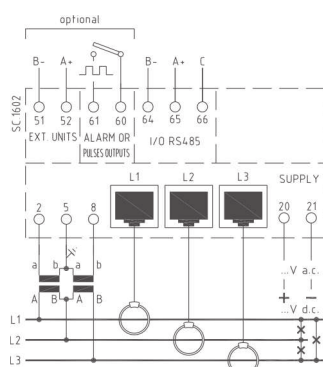


*Doppio avvolgimento bobina
Double turn coil

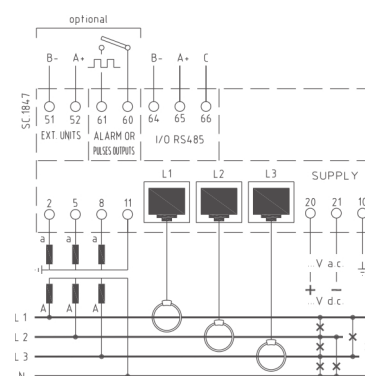


Fissaggio con fascetta
Cable tie fixing

SCHEMI DI INSERIONE - Wiring diagrams



per linea trifase 3 fili
for three-phase three wires system



per linea trifase 4 fili
for three-phase four wires system