



# ANALIZZATORI MULTIFUNZIONE con MINI TA APRIBILI

*Multifunction network analyzers with miniature split-core CTs*





Il kit contiene un analizzatore multifunzione della serie NANO o QUBO con 3 TA Apribili Miniaturizzati. È adatto per l'impiego in sistemi elettrici trifase a tre o quattro fili, anche con carichi squilibrati e con forme d'onda distorte, per l'acquisizione di tutte le più importanti misure. Le dimensioni contenute dei Mini TA ne permettono l'installazione anche in spazi estremamente ridotti, rendendo il sistema particolarmente adatto per **retrofit** in impianti già avviati, ma anche un'ottima soluzione di monitoraggio di reti elettriche in **nuovi impianti**.

*The kit consists of a multifunction network analyzer of NANO or QUBO series with 3 miniature split-core CTs. It is suitable for use in three-phase with three or four wires electrical systems, even with unbalanced loads and distorted waveforms, for the acquisition of all the main measurements. The small size of the miniature CTs allows an installation even in places with a reduced access, making this system suitable for **retrofitting** in existing installations, but also an excellent solution for monitoring electrical networks in **new installations**.*

**DATI TECNICI - Technical data**

**DIMENSIONI - Dimensions**

display  
visualizzazione massima  
posizione punto decimale  
retroilluminazione regolabile  
aggiornamento letture  
tipo di misura  
frequenza di funzionamento  
precisione di base Kit  
tensione nominale di ingresso Un

display  
max. indication  
decimal point position  
adjustable backlight  
readings update  
measuring type  
operating frequency  
kit basic accuracy  
nominal input voltage Un

LCD retroilluminato / *backlit LCD*  
4 cifre / digits (9999)  
automatica/automatic  
5 livelli / 5 levels  
< 0,5 sec.  
TRMS  
50Hz  
± 0,5%  
400V (Kit-L)  
100V ... 400V (Kit-H)  
10-120% Un ; 5-120% In  
1.2 x Un ; 2 x In  
2 x Un ; 20 x In (300ms)  
< 0.5VA  
< 0.5VA  
0...+23...+50°C  
-30...+70°C

campo di ingresso (1)  
sovraccarico permanente  
sovraccarico di breve durata  
consumo circuiti di tensione  
consumo circuiti di corrente  
temperatura di funzionamento  
temperatura di magazzino  
custodia in materiale  
termoplastico autoestinguente  
grado di protezione custodia  
grado di protezione morsetti  
isolamento galvanico  
categoria di sovratensione  
**conteggio delle energie**  
conteggio massimo  
classe di precisione energia attiva  
classe di precisione energia reattiva  
bidirezionalità  
**RS485 isolata - ModBus RTU**  
velocità (bps)  
parametri di comunicazione  
campo di indirizzamento

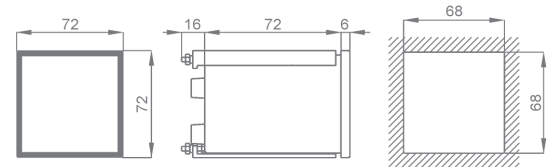
input range (1)  
continuous overload  
short-term overload  
voltage circuits consumption  
current circuits consumption  
operating temperature  
storage temperature  
self extinguishing  
thermoplastic material  
protection for housing  
protection for terminals  
galvanic insulation  
overvoltage category  
**energy counting**  
maximum counting  
active energy accuracy class  
reactive energy accuracy class  
bidirectionality  
**insulated RS485 - ModBus RTU**  
speed (bps)  
communication parameters  
addressing range

UL 94-V0  
IP50  
IP20  
power supply /inputs  
CAT III 300V, CAT II 600V, P.D.2  
kWh - kVArh - kVAh  
2 000 000 000  
1  
2  
solo/only Kit-H  
solo/only Kit-H  
9600/19200/38400/57600  
parity and stop programm.  
1...247 programm.

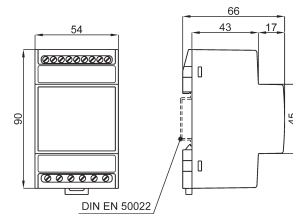
**TA MINIATURIZZATI**  
custodia in materiale  
termoplastico autoestinguente  
frequenza funzionamento  
tensione di riferimento per l'isolamento  
tensione di prova  
isolamento  
grado di protezione  
sovracorrente permanente  
corrente termica nominale (I th)  
temperatura di funzionamento  
temperatura di magazzino  
costruzione a norme  
terminali secondari integrati

**MINIATURE CT'S**  
self extinguishing  
thermoplastic material  
operating frequency  
insulation reference voltage  
test voltage  
insulation  
protection degree  
continuous overcurrent  
rated short-time thermal current (I th)  
operating temperature  
storage temperature  
manufactured according to  
secondary leads

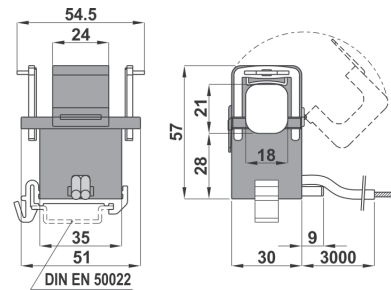
UL94-V0  
50 Hz  
0,72 kV  
3 kV x 1'50 Hz  
classe E  
IP 20  
1,2 In  
60 In x 1sec.  
-20 +70 °C  
-40 +80 °C  
IEC/EN 61869-1; 61869-2  
2,5 mm<sup>2</sup>



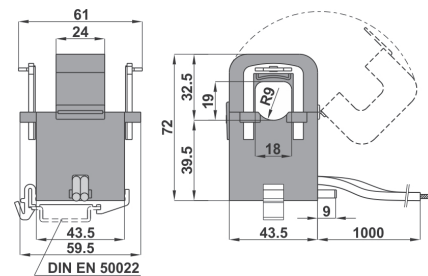
**Q72 - kg. 0,200**



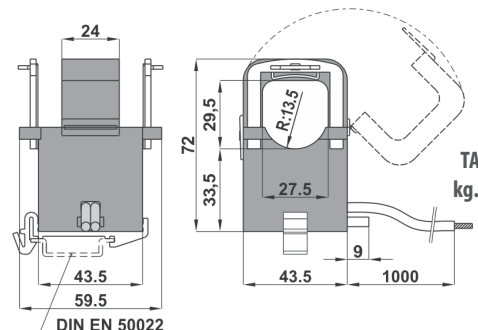
**Q52  
kg. 0,200**



**TAA018  
kg. 0,230**



**TAA019  
kg. 0,330**



**TAA029  
kg. 0,260**

**Note:** (1) Campo di variazione ammesso per gli ingressi, all'interno del quale è specificata la precisione  
**Note:** (1) Allowed range of inputs, in which the accuracy is specified.

COMPOSIZIONE - Composition

**Kit - L**

**Versione Base - Basic Version**

Analizzatore serie Nano o Qubo 72 + 3 mini TA apribili  
 Nano or Qubo 72 series Analyzer + 3 miniature split-core CTs

**Kit - H**

**RS485 Modbus e misure aggiuntive - RS485 Modbus and additional measures**

Analizzatore serie Nano H o Qubo 72H + 3 mini TA apribili  
 Nano H or Qubo 72H series Analyzer + 3 miniature split-core CTs

GRANDEZZE MISURATE - Measured Variables

Kit - L	
Corrente di linea / Line current	
Tensione di fase L-N / Star voltage L-N	
Tensione concatenata L-L / Delta voltage L-L	
Potenza attiva di sistema / System active power	
Potenza reattiva di sistema / System reactive power	
Potenza apparente di sistema / System apparent power	
Fattore di potenza di fase / Line power factor	
Fattore di potenza di sistema / System power factor	
Energia attiva / Active energy	
Energia reattiva / Reactive energy	
Frequenza / Frequency	
Temperature interno quadro / Switchboard internal temperature	
Ore di funzionamento / Total hours run	
Sequenza fasi / Phases sequence	

I 4 tasti frontali consentono una visualizzazione immediata della misura interessata senza la necessità di dover sfogliare tutte le pagine alla ricerca di quella corretta, garantendo un'elevata praticità di utilizzo.  
 La sequenza delle misure visualizzabili è indicata sul relativo tasto che, premuto ripetutamente, permette di accedere, in modo semplice e chiaro, alle relative pagine.

*The 4 front buttons allow immediate display of the measure concerned, without scrolling all display values.  
 The display measurement sequence is indicated on each button. the pictures here below show the display values sequence after each button click.*

Kit - H	
Corrente di linea / Line current	L1 - L2 - L3 - SYS
Tensione di fase L-N / Star voltage L-N	L1 - L2 - L3 - SYS
Tensione concatenata L-L / Delta voltage L-L	L1 - L2 - L3 - SYS
Sbilanciamento V e I / V and I unbalance	SYS
Corrente di neutro / Neutral current	SYS
Potenza attiva / Active power	L1 - L2 - L3 - SYS
Potenza reattiva / Reactive power	L1 - L2 - L3 - SYS
Potenza apparente / Apparent power	L1 - L2 - L3 - SYS
Fattore di potenza / Power factor	L1 - L2 - L3 - SYS
Cosφ (sfasamento tra I e V) / Displacement power factor	L1 - L2 - L3 - SYS
Frequenza / Frequency	
Energia attiva bidirezionale / Bidirectional active energy	
Energia attiva parziale / Partial active energy	
Energia attiva parziale / Partial active energy	
Energia apparente / Apparent energy	
Corrente termica / Thermal current	L1 - L2 - L3
Corrente termica massima / Maximum thermal current	L1 - L2 - L3
Potenza media / Average power	SYS
Punta massima (kw) / Maximum demand (kw)	SYS
Temperature interno quadro / Switchboard internal temperature	
Ore di funzionamento / Total hours run	
Sequenza fasi / Phases sequence	
THD V e I fino a 32 <sup>a</sup> armonica / THD V and I up to 32th harm.	L1 - L2 - L3

CODICI DI ORDINAZIONE. - Ordering codes

Kit - L	Q__A3L	___	X4C	__
<b>Tipo - Type:</b>	NANO - 3 mod. DIN	Q52A3L		
	QUBO - 72x72	Q72A3L		
<b>TA - CT:</b>	TAA018 - 60A	060		
	TAA019 - 100A	100		
	TAA019 - 150A	150		
	TAA019 - 200A	200		
	TAA019 - 250A	250		
	TAA029 - 400A	400		
<b>Supply:</b>	220÷240Vac (47÷63Hz) - 3VA			2

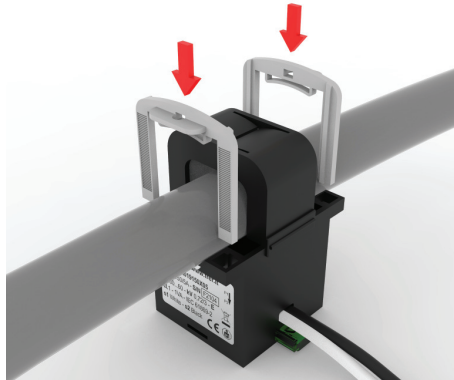
Kit - H	Q__A3H	___	MCQ	__
<b>Tipo - Type:</b>	NANO H - 3 mod. DIN	Q52A3H		
	QUBO H - 72x72	Q72A3H		
<b>TA - CT:</b>	TAA018 - 60A	060		
	TAA019 - 100A	100		
	TAA019 - 150A	150		
	TAA019 - 200A	200		
	TAA019 - 250A	250		
	TAA029 - 400A	400		
<b>Supply:</b>	220÷240Vac (47÷63Hz) - 3VA			2
	20÷60Vac/dc - 3VA/2W			L
	80÷260Vac/dc - 4VA/2W			H

## PUNTI DI FORZA - Key points

- ✓ Sistema di chiusura a scatto senza viti
  - ✓ Sistema per corto circuito secondario in dotazione
  - ✓ Sistema di fissaggio su guida DIN a corredo
  - ✓ Sistema di fissaggio su cavo
  - ✓ Cavi secondari integrati
  - ✓ Semplicità di installazione in spazi ridotti
  - ✓ Leggerezza e dimensioni ridotte
- 
- ✓ Snap-on closure system without screws
  - ✓ Fitted with a blade fuse for secondary short circuit protection
  - ✓ Fitted with a fixing system for DIN rail
  - ✓ Fixing system for CT mounting on primary cable
  - ✓ Integrated secondary cables
  - ✓ Easy installation in small spaces
  - ✓ Lightweight and small dimensions



Fissaggio su guida DIN - DIN-rail fixing



Fissaggio su cavo primario - Primary cable fixing



Chiusura a scatto - Snap-on closure

**Mini TA Apribili**  
ordinabili anche separatamente  
Vedi sito [www.frer.it](http://www.frer.it)

**Miniature Split-Core CT**  
also available separately  
See [www.frer.it](http://www.frer.it)



## SCHEMI DI INSERZIONE - Wiring diagrams

### ACCESSORI IN DOTAZIONE

- sistema di fissaggio su guida DIN
- sistema di fissaggio su cavo primario
- sistema per corto circuito secondario

### SUPPLIED ACCESSORIES

- DIN rail fixing system
- Cable fixing system
- Blade fuse for secondary short circuit protection

